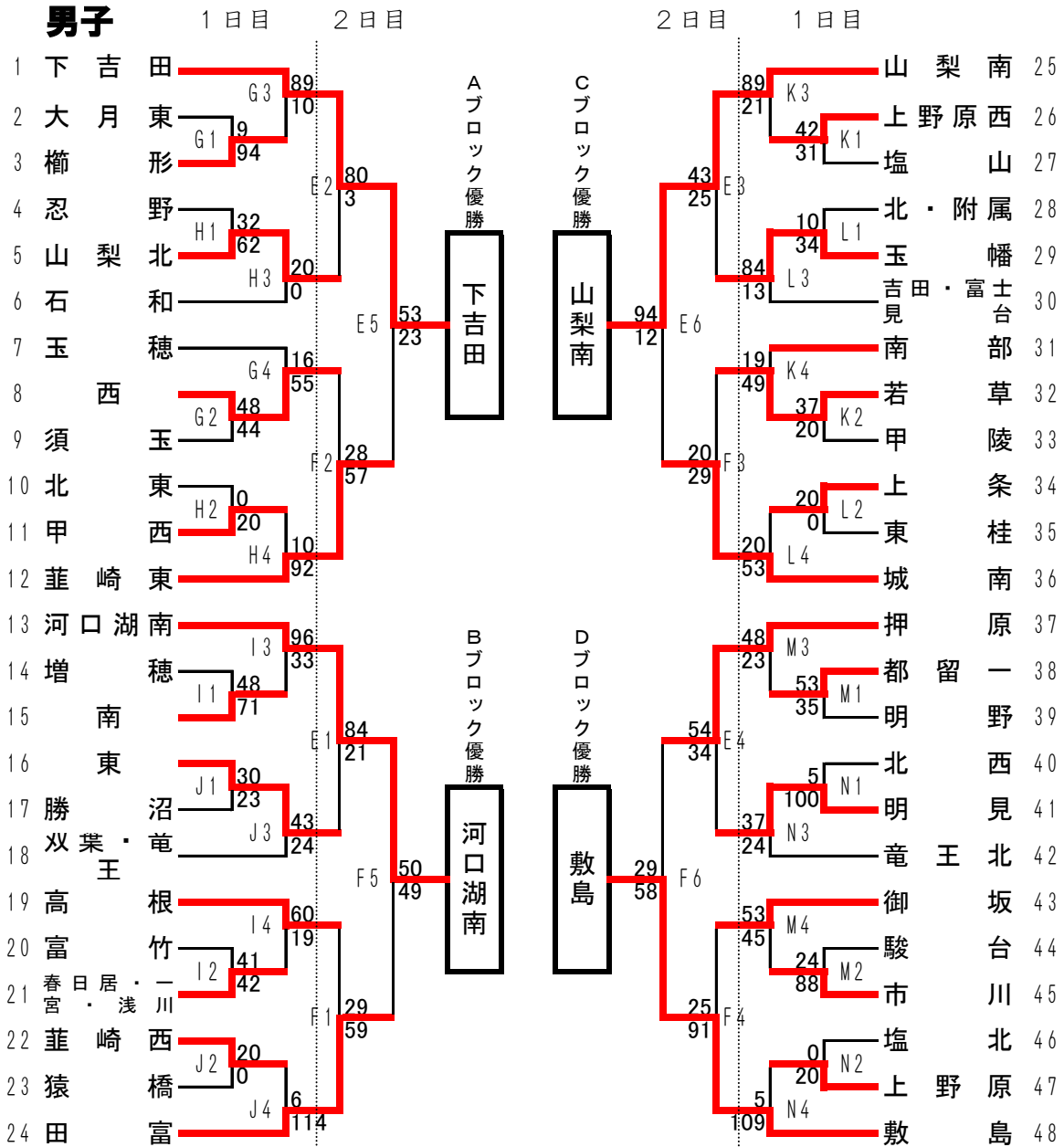


第36回山梨県中学生バスケボール1年生大会組み合わせ

男子



男子会場	コート	場所
1日目	G, H	韮崎東中学校体育館
	I, J	双葉中学校体育館
	K, L	南アルプス市若草体育館
	M, N	笛吹市御坂体育館
2日目	E, F	昭和町総合体育館
3日目	A, B	昭和町総合体育館

<1・3日目>	<2日目>
第1試合 = 9:00~	第1試合 = 9:00~
第2試合 = 10:20~	第2試合 = 10:20~
休憩(30分) = 11:40~	第3試合 = 11:40~
第3試合 = 12:10~	第4試合 = 13:00~
第4試合 = 13:30~	第5試合 = 14:20~
	第6試合 = 15:40~

※大会1日目雪天候のため2日間開催。ブロックごとの勝敗となる。