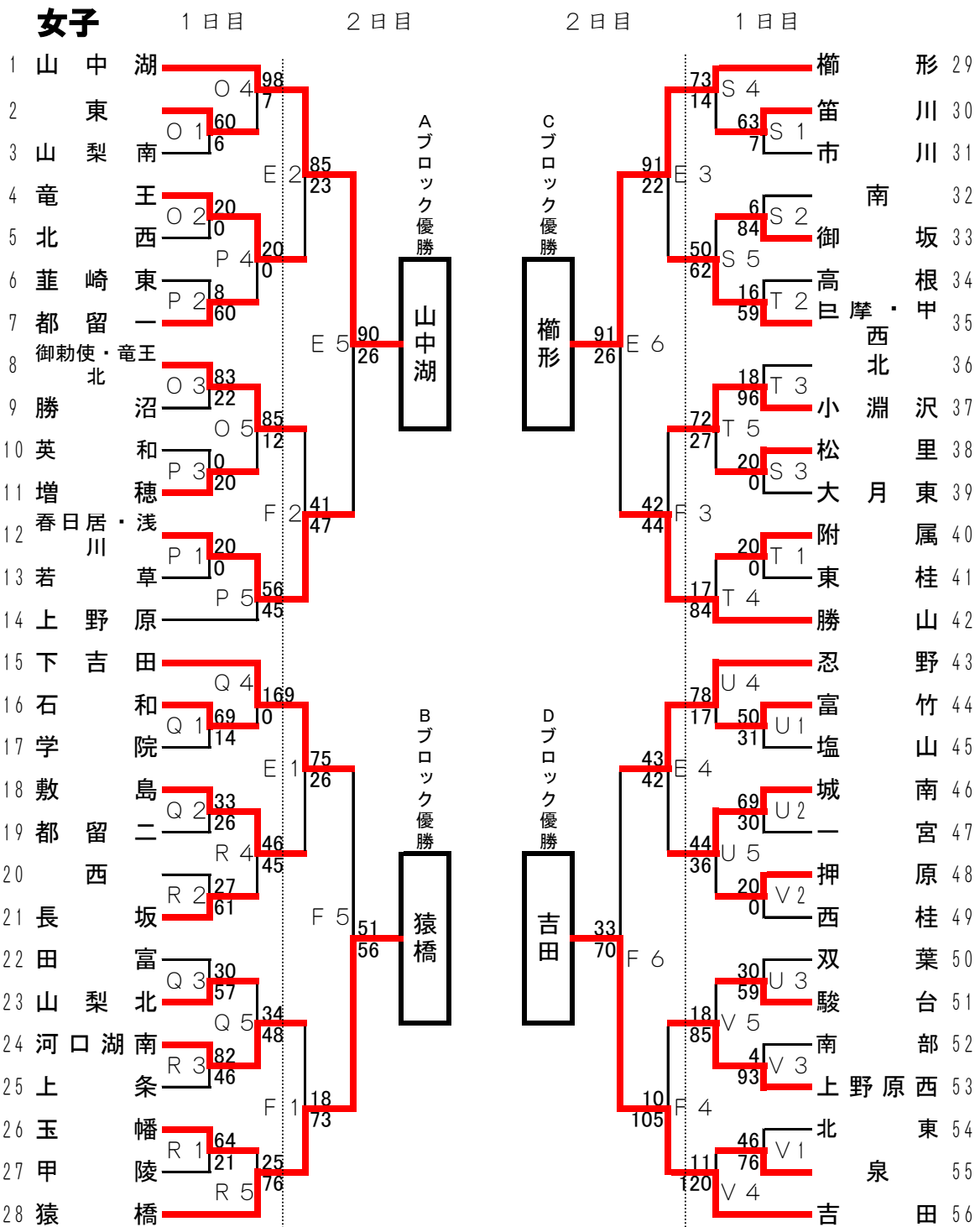


# 第36回山梨県中学生バスケボール - 1年生大会組み合わせ



女子会場	コート	場所
1日目	O, P	1 笛吹市若彦路体育館
	Q, R	2 石和中学校体育館
	S, T	3 北杜市高根体育館
	U, V	4 塩山中学校体育館
	E, F	5 南アルプス市榎形体育館
2日目	E, F	5 南アルプス市榎形体育館
3日目	A, B	6 昭和町総合体育館

< 1・2日目 >

第1試合	= 9 : 00 ~
第2試合	= 10 : 20 ~
第3試合	= 11 : 40 ~
第4試合	= 13 : 00 ~
第5試合	= 14 : 20 ~
第6試合	= 15 : 40 ~

★3日目は休憩(30分)をとるため、第3・4試合の時間が異なります

※大会1日目雪天候のため2日間開催。ブロックごとの勝敗となる。