

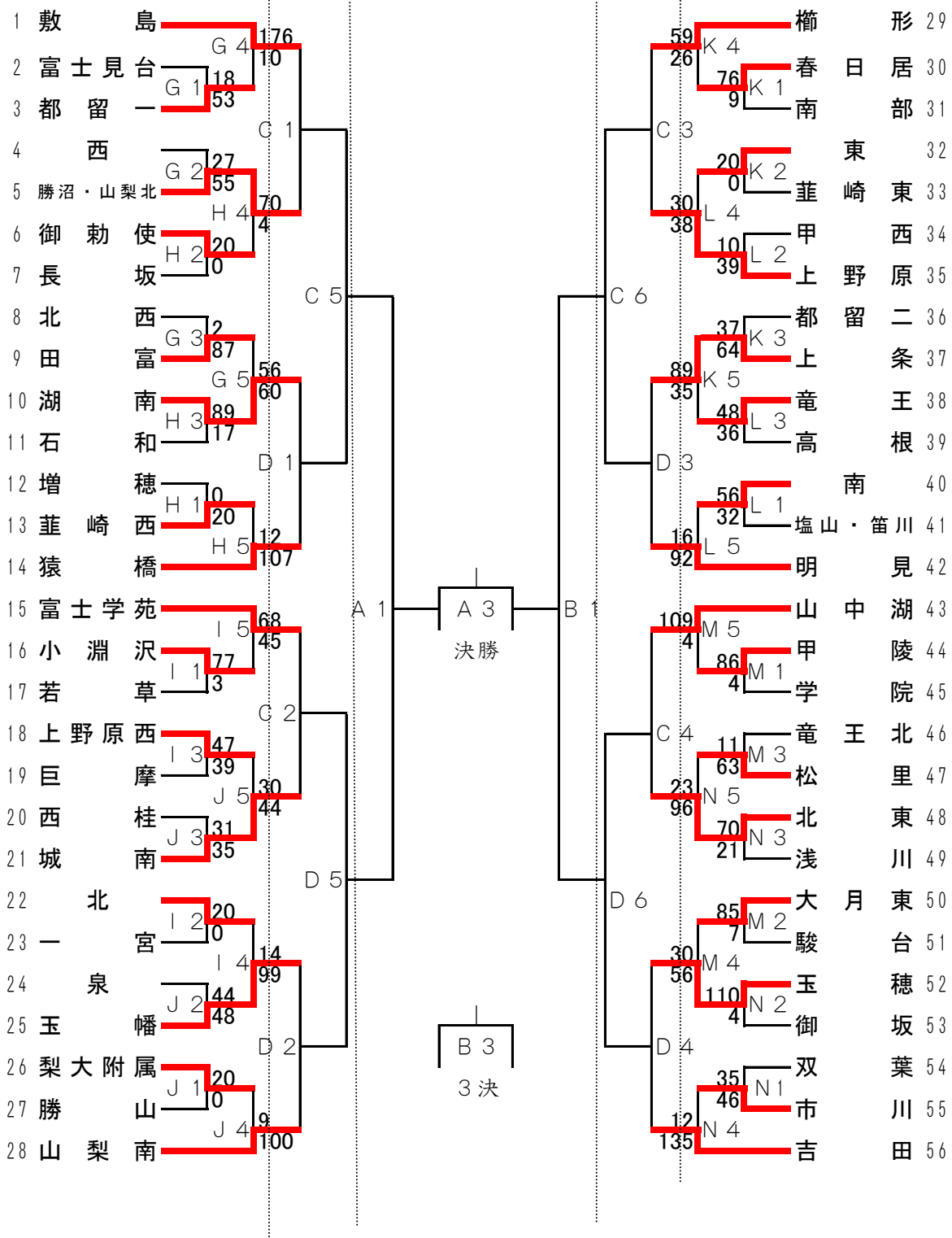
第37回山梨県中学生バスケットボール1年生大会組み合わせ

女子

1日目 2日目

3日目

2日目 1日目



女子会場	コート	場所
1日目	G, H	1 韮崎西中学校
	I, J	2 玉幡中学校
	K, L	3 高根中学校
	M, N	4 若彦路体育館
		5 若彦路体育館
2日目	C, D	5 若彦路体育館
3日目	A, B	6 昭和総合体育館

第1試合	= 9 : 00 ~
第2試合	= 10 : 20 ~
第3試合	= 11 : 40 ~
第4試合	= 13 : 00 ~
第5試合	= 14 : 20 ~
第6試合	= 15 : 40 ~

※3日目の時間は要項を参照して下さい。