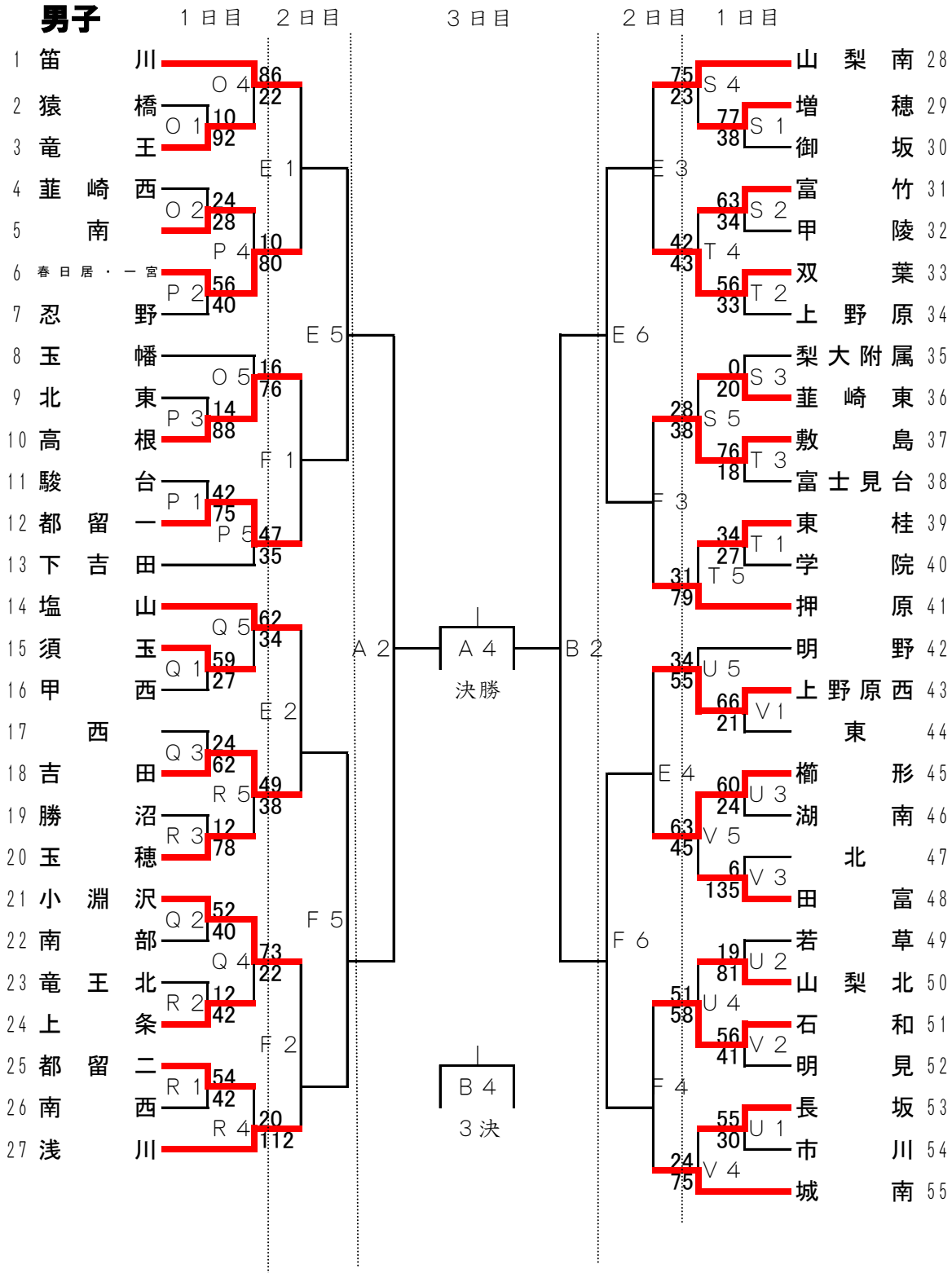


# 第37回山梨県中学生バスケットボール1年生大会組み合わせ

## 男子



男子会場	コート	場所
1日目	O, P	1 高根体育館
	Q, R	2 玉穂中学校
	S, T	3 双葉中学校
	U, V	4 櫛形総合体育館
2日目	E, F	5 高根体育館
3日目	A, B	6 昭和総合体育館

第1試合	= 9 : 00 ~
第2試合	= 10 : 20 ~
第3試合	= 11 : 40 ~
第4試合	= 13 : 00 ~
第5試合	= 14 : 20 ~
第6試合	= 15 : 40 ~

※3日目の時間は要項を参照して下さい