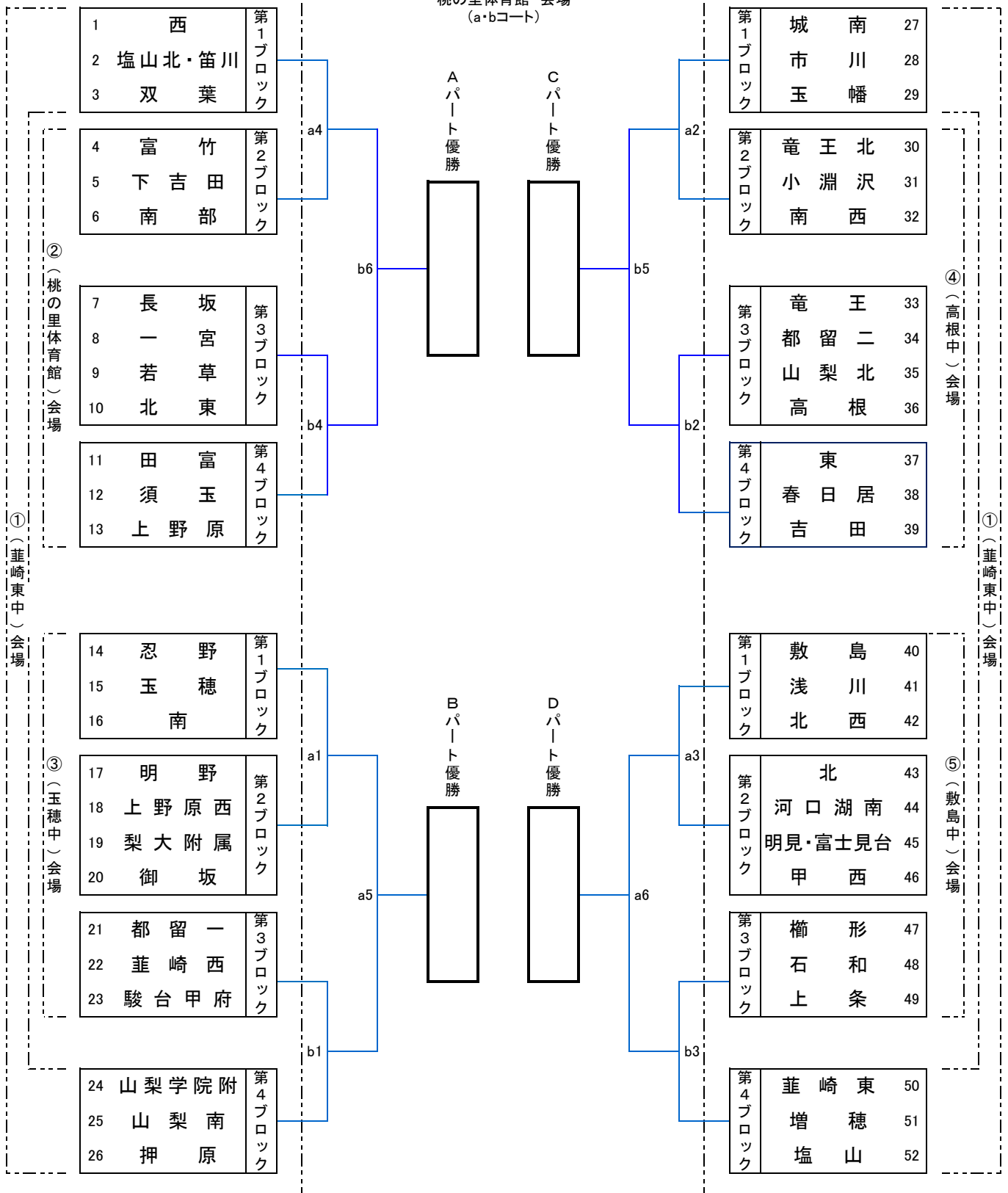


2019年度 20th.山梨県バスケットボール交流大会組み合わせ<男子>

1日目(1月25日) ブロック予選

2日目(1月26日) パート別決勝トーナメント戦
桃の里体育館 会場
(a・bコート)

1日目(1月25日) ブロック予選



e f	① 葦崎東中 会場	④ 高根中 会場	k l
a b	g h ② 桃の里体育館 会場	⑤ 敷島中 会場	m n
i j	③ 玉穂中 会場		

以上5会場で行う。