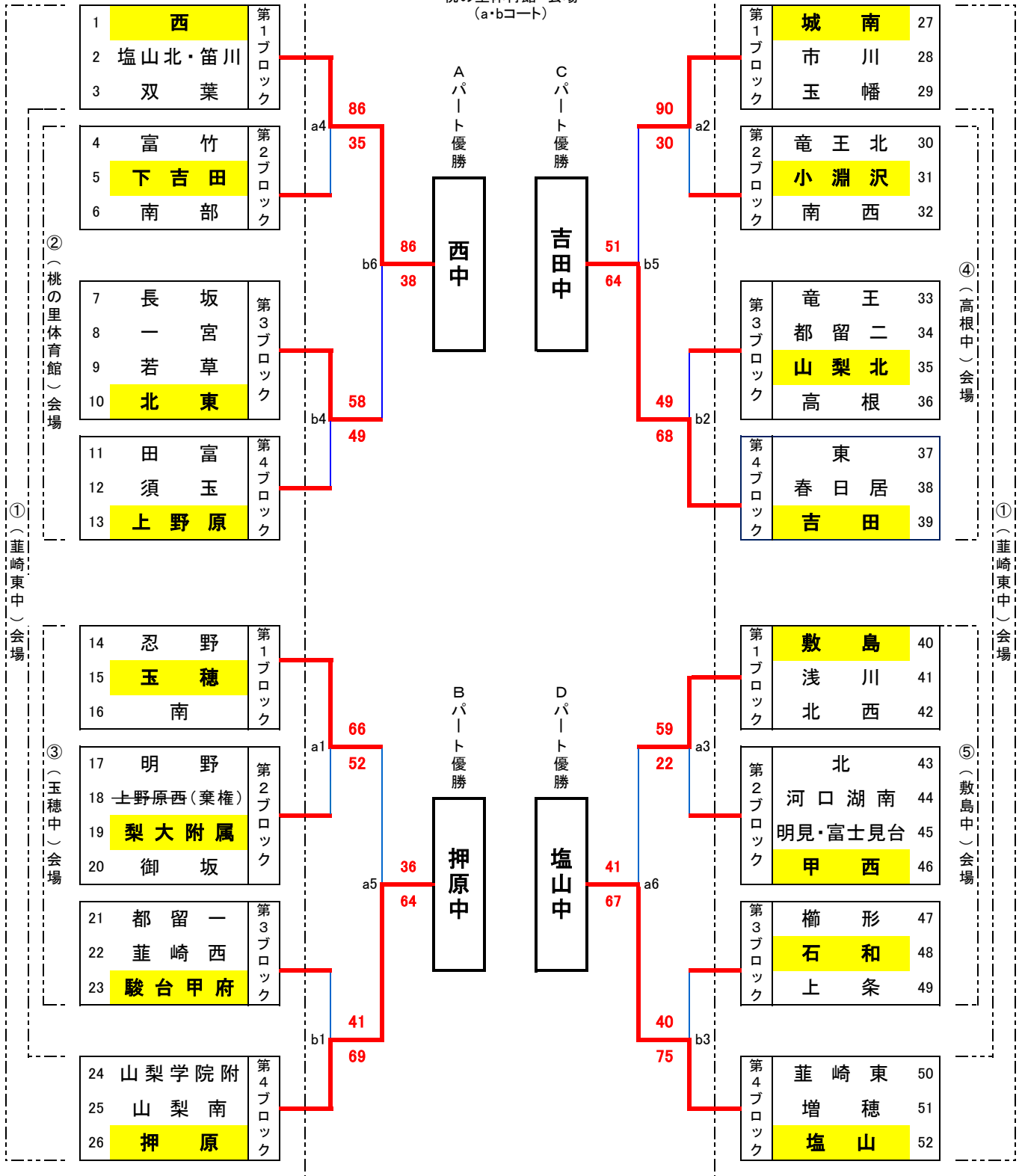


# 2019年度 20th.山梨県バスケットボール交流大会組み合わせ<男子>

1日目(1月25日) ブロック予選

2日目(1月26日) パート別決勝トーナメント戦  
桃の里体育館 会場  
(a+bコート)

1日目(1月25日) ブロック予選



e f	①	韮崎東中	会場	④	高根中	会場	k l
a b	g h	②	桃の里体育館	会場	⑤	敷島中	会場
i j	③	玉穂中	会場				m n

以上5会場で行う。