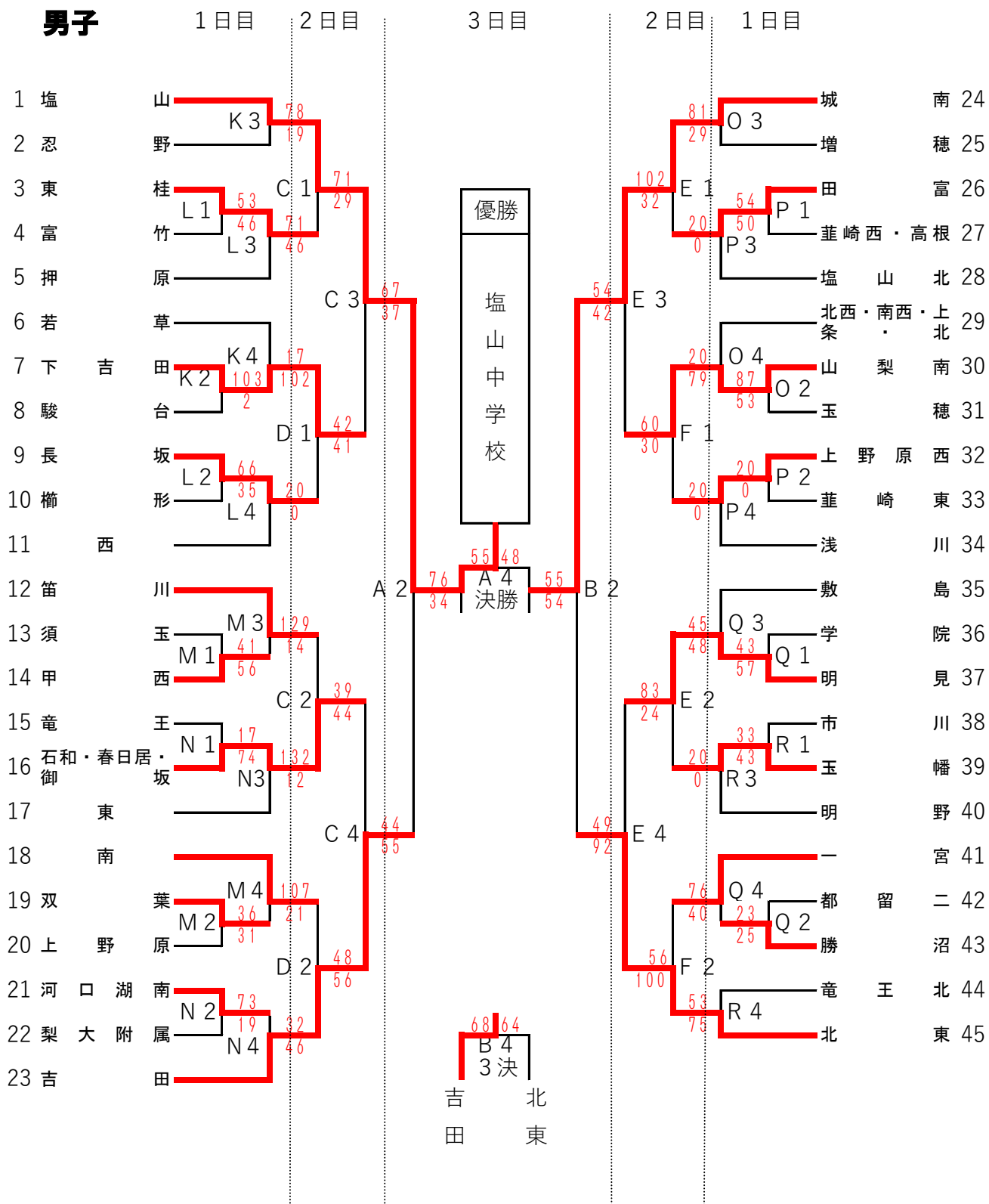


# 第40回山梨県中学生バスケットボール1年生大会組み合わせ

## 男子



男子会場	コート	場所
1日目	K, L	昭和総合体育館
	M, N	御坂体育館
	O, P	高根中学校
	Q, R	敷島中学校
2日目	C, D	御坂体育館
3日目	E, F	高根中学校
	A, B	御坂体育館

【1日目】	
第1試合: 9:00~	第2試合: 11:00~
第3試合: 13:00~	第4試合: 15:00~
【2日目】	
第1試合: 9:00~	第2試合: 11:00~
第3試合: 13:00~	第4試合: 15:00~
【3日目】	
第1試合: 9:00~	第2試合: 11:00~
第3試合: 13:00~	第4試合: 15:00~