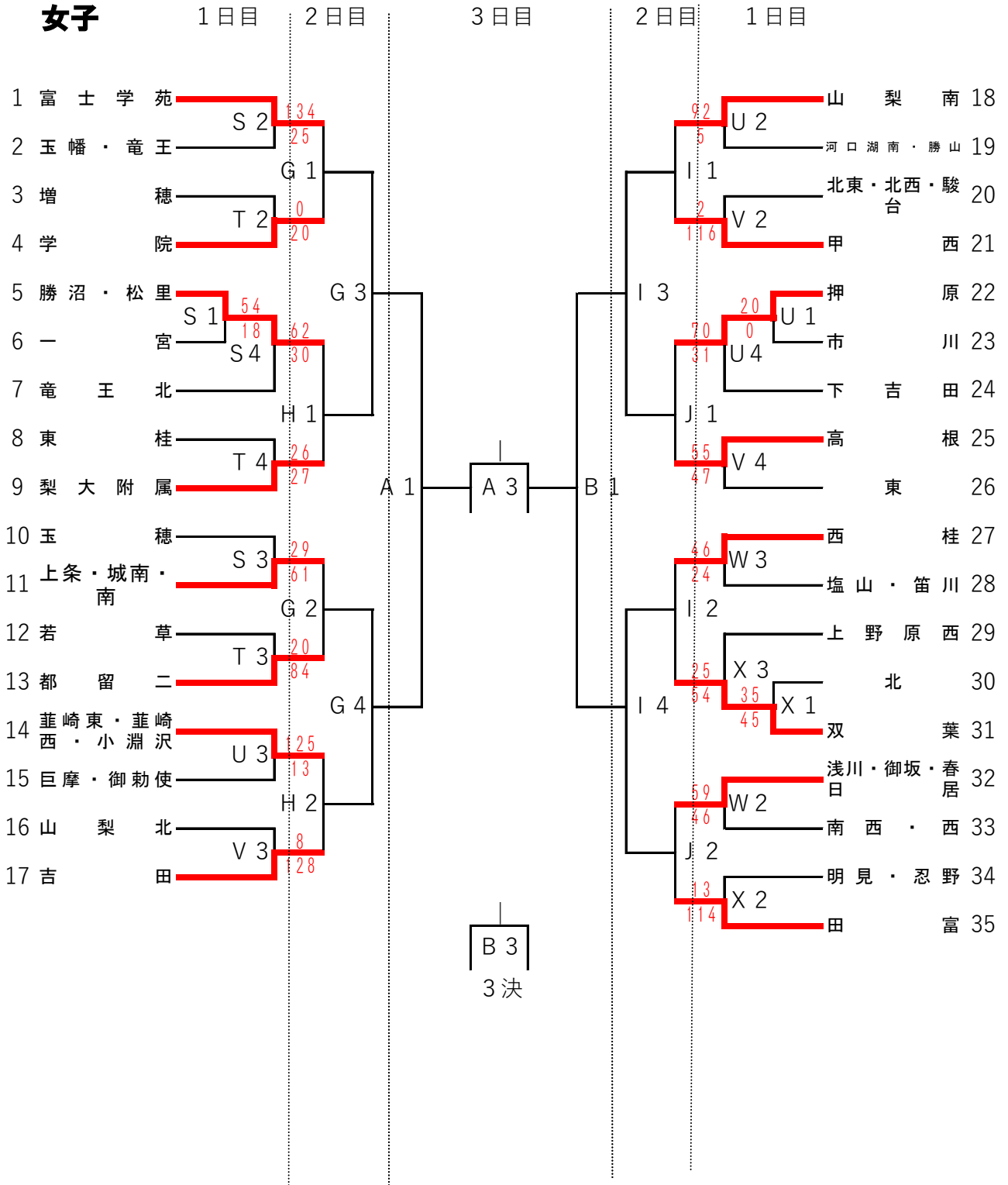


# 第40回山梨県中学生バスケボール1年生大会組み合わせ

## 女子



男子会場	コート	場所
1日目	S, T	玉穂中学校
	U, V	小淵沢中学校
	W, X	若彦路体育館
2日目	G, H	小淵沢中学校
	I, J	昭和総合体育館
3日目	A, B	御坂体育館

【1日目】	
第1試合: 9:00~	第2試合: 11:00~
第3試合: 13:00~	第4試合: 15:00~
【2日目】	
第1試合: 9:00~	第2試合: 11:00~
第3試合: 13:00~	第4試合: 15:00~
【3日目】	
第1試合: 9:00~	第2試合: 11:00~
第3試合: 13:00~	第4試合: 15:00~