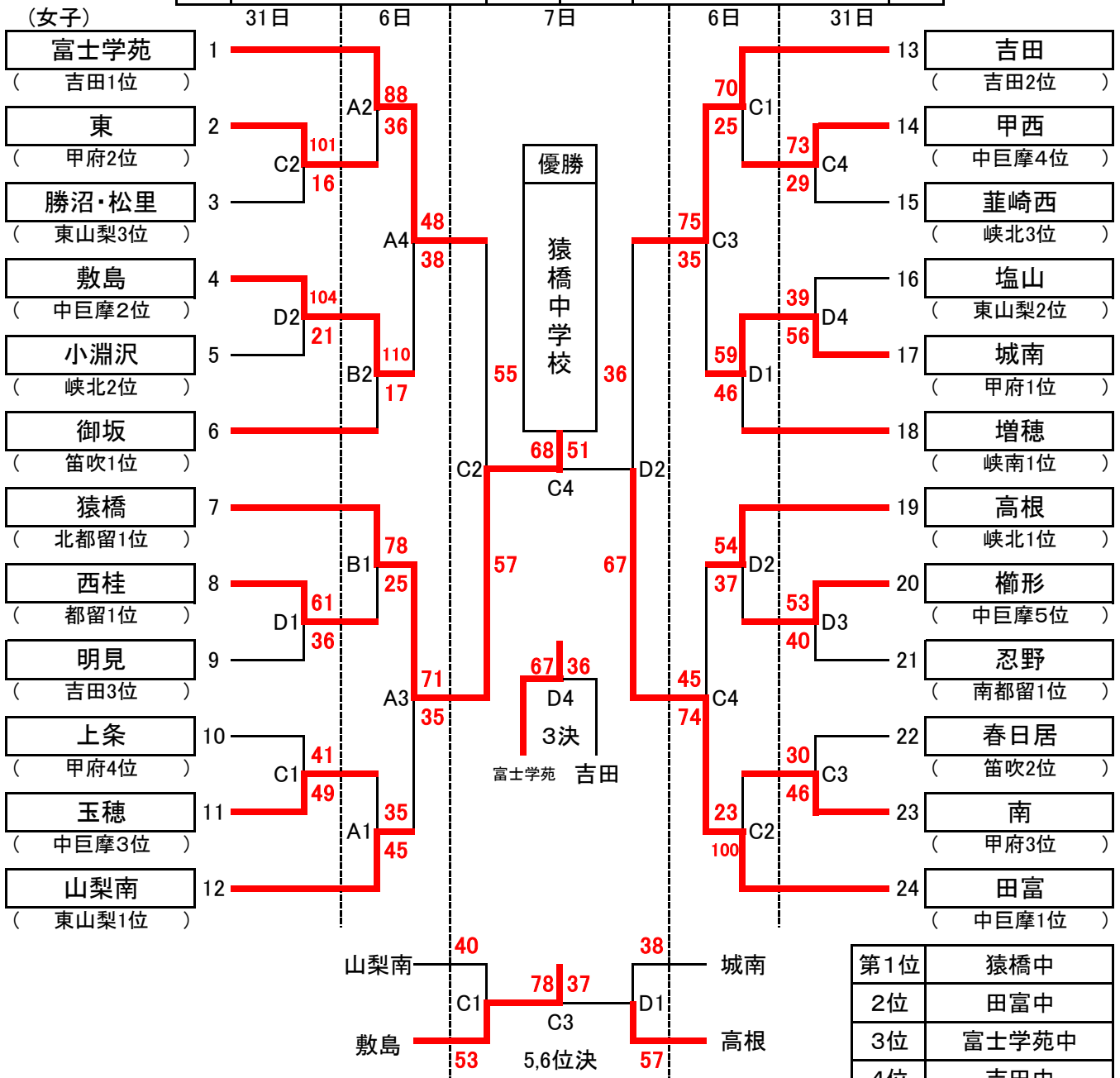


# 第44回山梨県中学校新人バスケットボール大会組み合わせ表

7日	富士北麓スポーツ公園体育館	A・B	7日	忍野中学校体育館	C・D
6日	北杜市高根体育館	E・F	6日	富士北麓スポーツ公園体育館	
6日	高根中学校体育館	G・H	6日	忍野中学校体育館	
31日	高根中学校体育館		31日	忍野中学校体育館	



※開始予定時刻(3日間とも)

第1試合 9:00 ~ 第2試合 10:50~ 第3試合 12:40~ 第4試合 14:30~