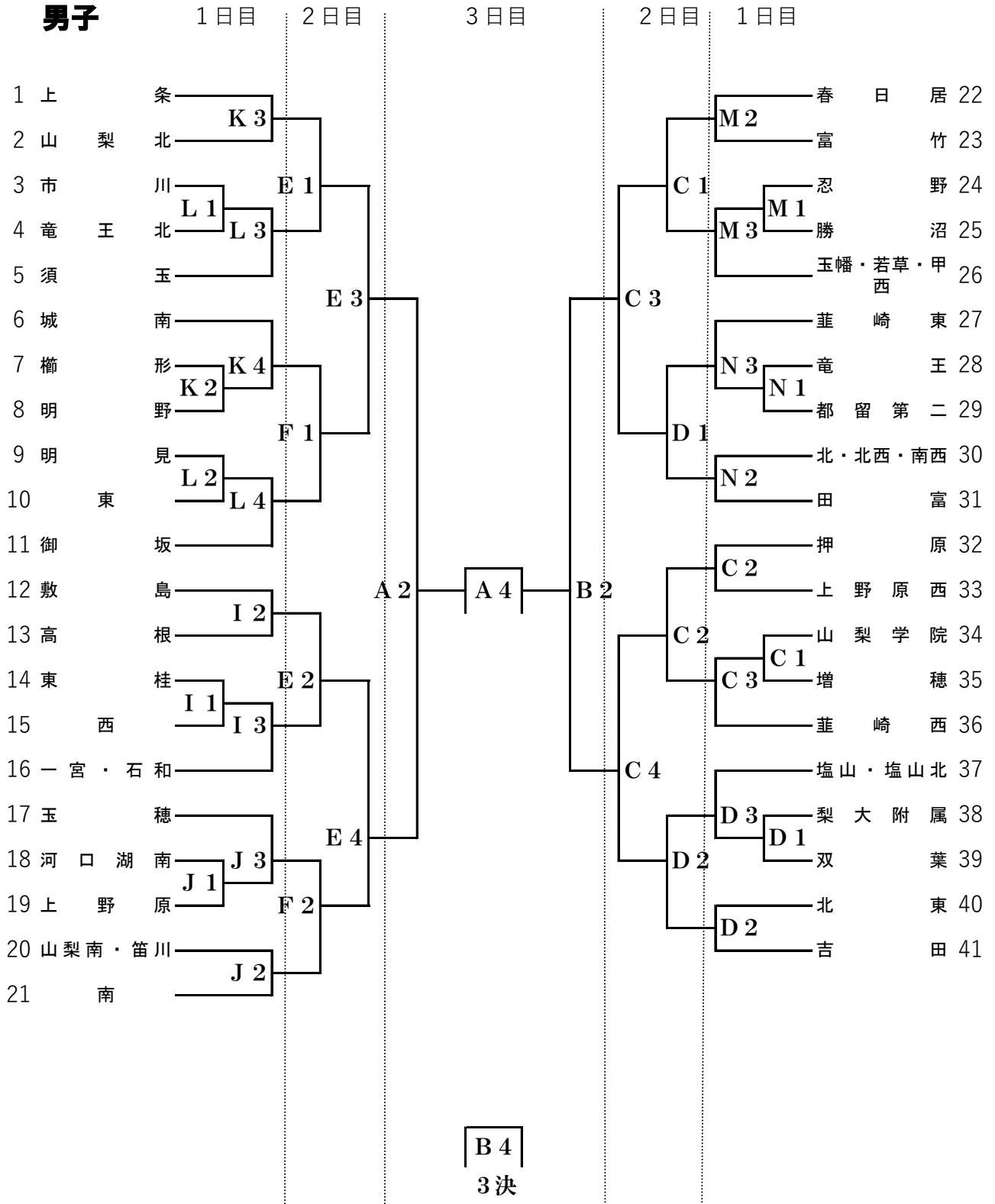


第43回山梨県中学生バスケットボール1年生大会組み合わせ

男子



男子会場	コート	場所
1 日目	C, D	昭和総合体育館
	I, J	石和中学校
	K, L	御坂体育館
	M, N	葦崎東中学校
2 日目	C, D	昭和総合体育館
	E, F	高根体育館
3 日目	A, B	忍野中学校

【1日目】	
第1試合： 9：30～	第2試合： 11：10～
第3試合： 12：50～	第4試合： 14：30～
【2日目】	
第1試合： 9：30～	第2試合： 11：10～
第3試合： 12：50～	第4試合： 14：30～
【3日目】	
第1試合： 9：30～	第2試合： 11：10～
第3試合： 12：50～	第4試合： 14：30～