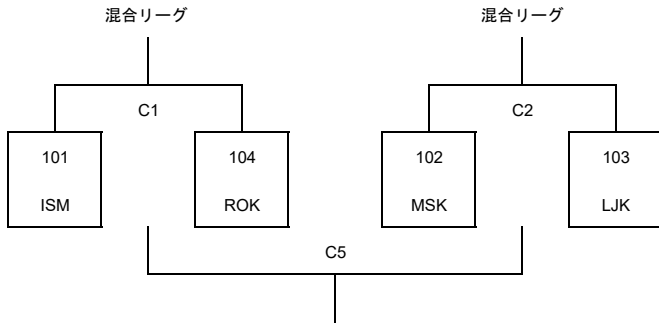


2022 Kose 3x3 Festival 対戦表

①U18女子 ③一般女子

*雨天時は次のようにコートを変更する。E → D(アリーナ)、F → H(サブアリーナ)、G → I(サブアリーナ)



U18・一般女子 混合リーグ

	NEX	C1勝者	C2勝者
301 NEX		C4	C7
C1勝者	C4		E11
C2勝者	C7	E11	

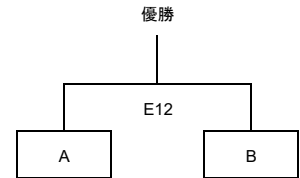
②U18男子

グループA

	INZ	MTC	SK5	STS
201 INZ		A2	A6	A4
203 MTC	A2		A5	A7
204 SK5	A6	A5		A3
207 STS	A4	A7	A3	

グループB

	MTG	タメ解	都留男	SPS
202 MTG		B2	B6	B4
205 タメ解	B2		B5	B7
206 都留男	B6	B5		B3
208 SPS	B4	B7	B3	



④一般男子

グループA

	CAB	セラ	HBs
402 CAB		F1	F5
409 セラ	F1		F3
410 HBs	F5	F3	

グループB

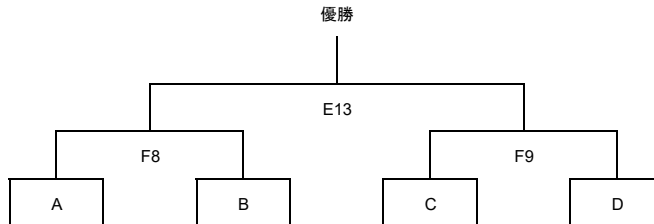
	MC	t竜王	NLB
401 MC		G1	G5
403 t竜王	G1		G3
408 NLB	G5	G3	

グループC

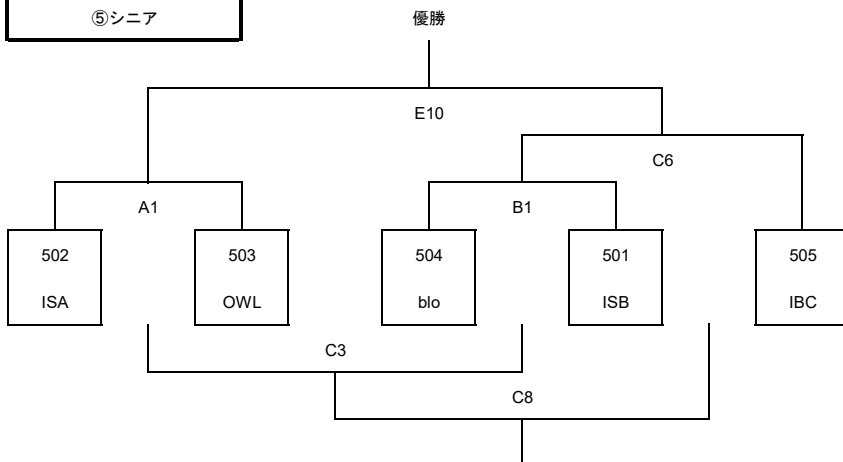
	ngb	市川ク	MYT
404 ngb		F2	F6
407 市川ク	F2		F4
411 MYT	F6	F4	

グループD

	若彦G	チャン	OFS
405 若彦G		G2	G6
406 チャン	G2		G4
412 OFS	G6	G4	



⑤シニア



⑥ミックス

	CRA	FKS	E*L
601 CRA		E7	E1
602 FKS	E7		E4
603 E*L	E1	E4	

⑦車いす

	CAS	ワタル	ハヤシ	クボタ
701 CAS		E2	E8	E5
702 ワタル	E2		E6	E9
703 ハヤシ	E8	E6		E3
704 クボタ	E5	E9	E3	